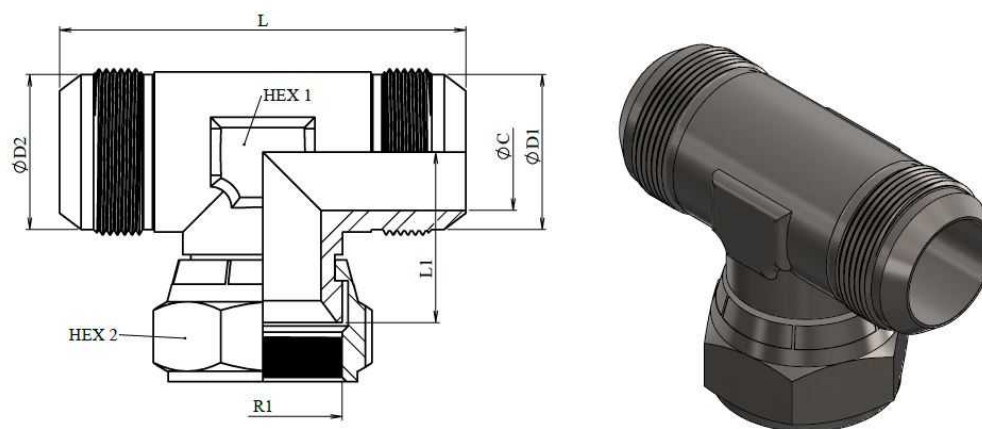


Racores JIC 37º

Tes JIC 37º

## TE macho - hembra giratoria - macho JIC 37º

Acero Inoxidable AISI 316-L



Artículo	ØD1	ØD2	R1	L	L1	HEX 1	HEX 2	ØC
<b>ZS68506</b>	6	1/4"	7/16" 20h UNF	45	16,7	12	14	4,4
<b>ZS68508</b>	8	5/16"	1/2" 20h UNF	48	17,4	14	17	6
<b>ZS68510</b>	10	3/8"	9/16" 18h UNF	54	22,5	14	22	7
<b>ZS68512</b>	12	1/2"	3/4" 16h UNF	64	25	19	24	9,5
<b>ZS68516</b>	14-15-16	5/8"	7/8" 14h UNF	74	28,5	24	32	12
<b>ZS68520</b>	18-20	3/4"	1" 1/16 12h UN	84	30	27	41	15,5
<b>ZS68525</b>	25	1"	1" 5/16 12h UN	92	36	32	50	21,5
<b>ZS68532</b>	32	1" 1/4	1" 5/8 12h UN	105	43	46	55	27,5